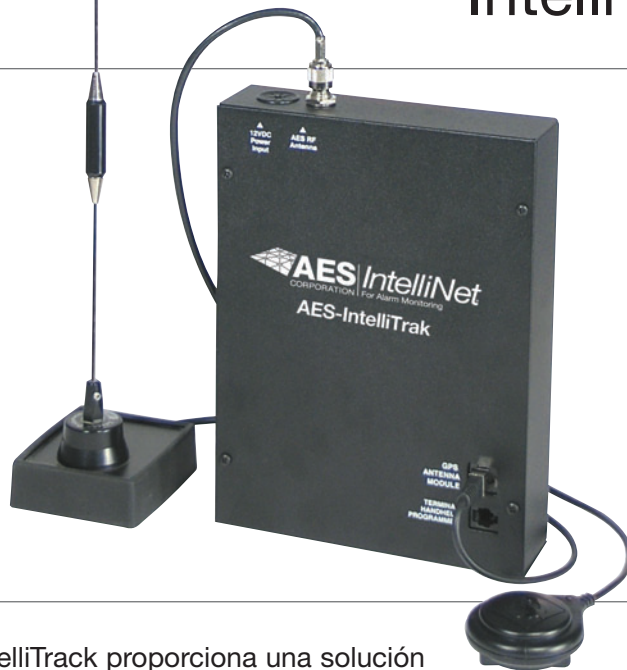


AES 7555 RT

AES IntelliNet
CORPORATION | For Alarm Monitoring

IntelliTrack



AES IntelliTrack proporciona una solución completa para el rastreo de vehículos y manejo de flota. IntelliTrack integra un receptor GPS con un transmisor-receptor AES-IntelliNet para capturar los datos de ubicación del vehículo y transmitir la información a través de una radio inalámbrica de largo alcance a una unidad receptora central.

El área de rastreo IntelliTrack puede expandirse a cualquier región que esté cubierta por una red de radio de paquetes de datos de AES-IntelliNet. La red poligonal inalámbrica de largo alcance de AES-IntelliNet puede cubrir miles de millas cuadradas. Los transmisores-receptores inalámbricos de AES-IntelliNet permiten a la red expandirse fácil y económicamente. Las unidades móviles AES 7555 RT IntelliTrack se comunican con transmisores-receptores fijos de AES que están instalados por toda la región de monitoreo. Las unidades fijas envían los datos a una ubicación central de monitoreo.

Parámetros de Alarma Programables:

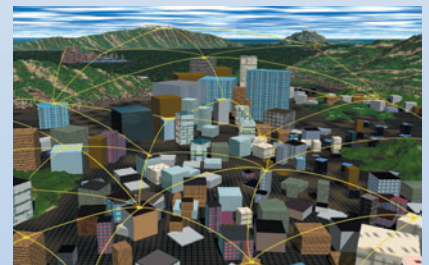
Además de la información de ubicación del vehículo, el sistema puede disparar una alarma por exceder cualquiera de los siguientes parámetros:

- Limite de velocidad
- Limites de tiempo de operación
- Ubicación y limites de frontera

Componentes

- Receptor GPS
- Transmisor-receptor de 2 Vías AES-IntelliNet
- Antena del vehículo

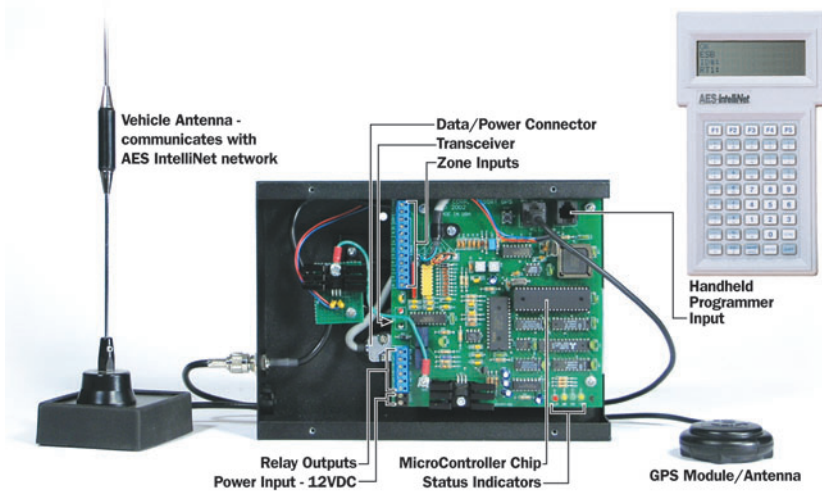
- Informa Automáticamente la Ubicación del Vehículo
- Rastrea y Registra los Movimientos del Vehículo
- Muestra en una Pantalla a los Vehículos en Tiempo Real
- Control del Vehículo en Forma Remota
- Elimina los Gastos Mensuales de Celular/GSM



La red poligonal inalámbrica es una tecnología innovadora, que está siendo rápidamente incorporada por muchas industrias con aplicaciones que requieren comunicar datos en una gran área geográfica con un alto grado de confiabilidad a un bajo costo de posesión.

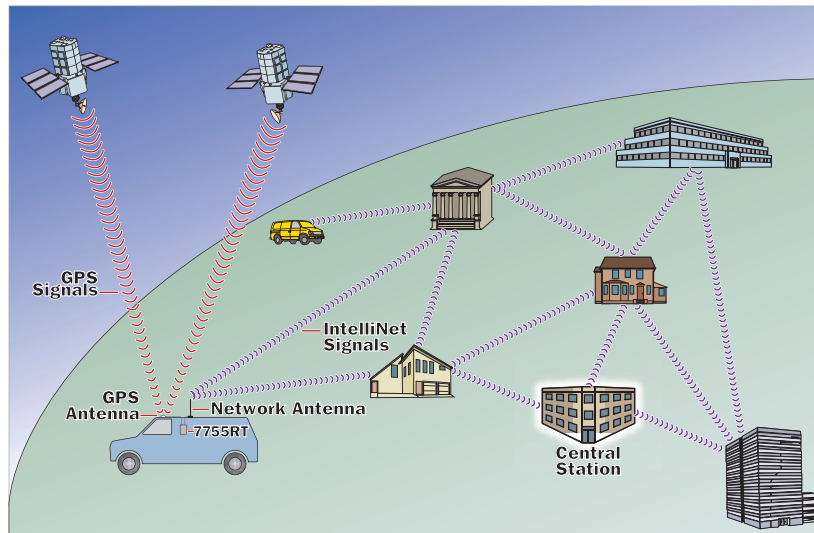
El avanzado diseño y la capacidad de comunicación de dos vías, permite una fácil instalación, expansión, y manejo cuando es comparado con otros métodos alternativos de comunicación, ambos cableados e inalámbricos.

AES 7555 RT



Componentes del Sistema IntelliTrak

Cada vehículo tiene a bordo un receptor GPS para determinar su ubicación basada en los datos transmitidos por el sistema de satélite del GPS. La ubicación, velocidad y dirección de viaje es informada a través de una red terrestre establecida (AES-IntelliNet) a la estación base.



¿Cómo Funciona?

AES-IntelliTrack captura la información de ubicación del vehículo desde la red del GPS y transmite los datos a través de la red inalámbrica AES-IntelliNet hacia un receptor central.

Especificaciones Técnicas

Tamaño

1.75" Profundo x 9.5" Alto x 7" Ancho
4.45cm x 24.13cm x 17.7cm

Peso

6.3 Libras - 2.85 kg

Radio

VHF150-174 MHz
UHF 400-512 MHz
Opción de 2 o 5 vatios

Voltaje

13.8 Vcc nominal, utiliza la fuente de energía del vehículo

Corriente

220 Ma en espera 600 Ma Transmisión

Rango de Temperatura de Operación

0°-50°C

Rango de Temperatura de Almacenamiento

-10° to 60°C

Rango de Humedad Relativa

0-85% RHC sin condensación

Configuración de Zonas

- 2 zonas dedicadas para botón de pánico y censor
- 6 zonas de contacto seco normalmente abierta/cerrada
- 2 relevadores de salidas

AES-IntelliNet es el líder en la industria proporcionando redes poligonales inalámbricas de alta calidad en la industria del fuego y la seguridad para aplicaciones comerciales, corporativas, gubernamentales y educativas. Tiene una amplia línea de productos y herramientas de avanzada para el manejo de redes. Los usuarios de redes AES-IntelliNet han obtenido significativas ganancias, comunicaciones, y ventajas en los costos, mientras logran altos niveles de confiabilidad requeridos por la industria de la seguridad y el fuego. Los Sistemas de monitoreo de alarmas de AES-IntelliNet están distribuidos en cientos de miles de localidades en más de 130 países.

Copyright 2006 AES Corp.
AES-IntelliNet is a registered trademark of AES Corp.

7555RT/3/06/R1Spanish



Para mayor información

llamar 800-AES-NETS (800-237-6387)

AES Corporation | 285 Newbury Street | Peabody, MA 01960 USA

Tel. +1 978-535-7310 | Fax +1 978-535-7313 | Correo Electrónico info@aes-intellinet

Web www.aes-intellinet.com