

# 7003

**AES** IntelliNet  
CORPORATION | For Alarm Monitoring

## Sistema Receptor de Redes Poligonales Inalámbricas



La Central receptora 7003 es la primera opción para aplicaciones que requieren de una dura y económica Central Receptora operada por su dueño. Diseñada para manejar una red de comunicaciones de alarmas inalámbricas *AES-IntelliNet*, la 7003 proporciona comunicación de dos vías, ruta de comunicación de alarmas redundantes, y los componentes para proveer un monitoreo de alta calidad para señales de Alarma y otros eventos importantes. La 7003 se encuentra disponible en configuración redundante simple o doble. La 7003 acepta la emulación Radionics 6500 y Contact ID para salidas hacia el software de automatización de alarmas.

### Componentes del Sistema Receptor Central 7003

**Transmisor - Receptor 7030 – B-** El 7003 incluye un transmisor-receptor incorporado en una caja dura con una batería de soporte. El 7030-B debe ser ubicado cerca de la antena para una salida más poderosa y efectiva.

**Componentes RF 7003** – La receptora primaria para la red está equipada con una antena de alta ganancia y un filtro de paso de banda que permite mejorar el rendimiento de la radio y de las comunicaciones de larga distancia.

**7100 – Computadora para Red** – La 7100 provee poderosas herramientas para el manejo remoto de redes, diagnósticos, programación, y control de funciones.

La 7100 es controlada por el software 7000 de *AES-IntelliNet*, el software de manejo de redes inalámbricas más avanzado de la industria.

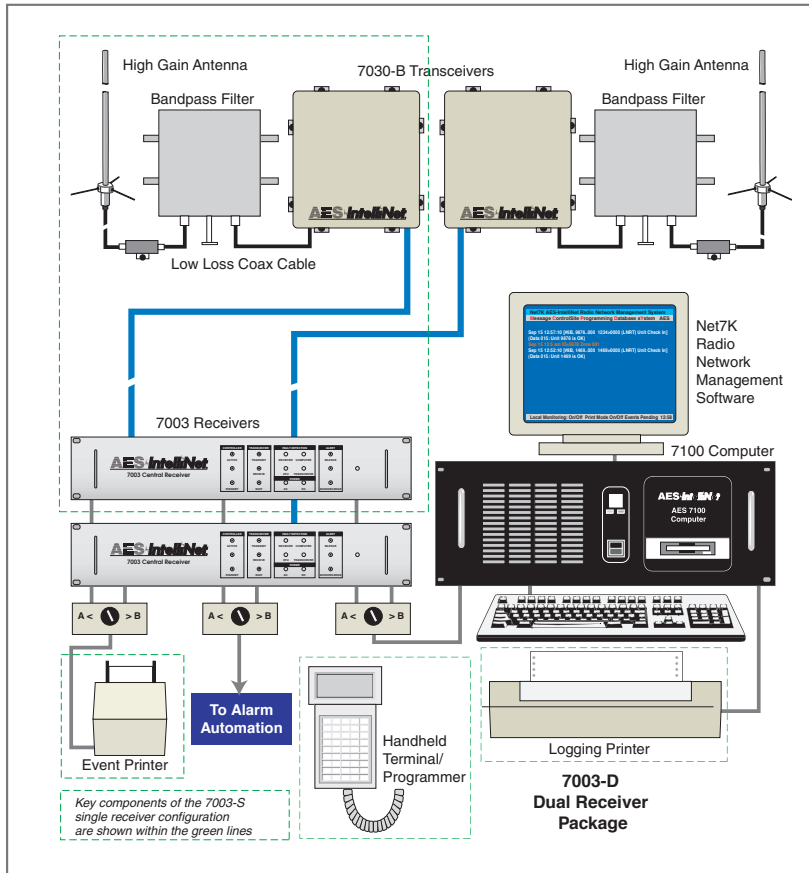
**Compatible con todos los principales paneles de alarma y software de automatización**



La red poligonal inalámbrica es una tecnología innovadora, que está siendo rápidamente incorporada por muchas industrias con aplicaciones que requieren comunicar datos en una gran área geográfica con un alto grado de confiabilidad a un bajo costo de posesión.

El avanzado diseño y la capacidad de comunicación de dos vías, permite una fácil instalación, expansión, y manejo cuando es comparado con otros métodos alternativos de comunicación, ambos cableados e inalámbricos.

# 7003



7003 Dual Redundant Configuration – one primary, one backup

AES-IntelliNet es el líder en la industria proporcionando redes poligonales inalámbricas de alta calidad en la industria del fuego y la seguridad para aplicaciones comerciales, corporativas, gubernamentales y educativas. Tiene una amplia línea de productos y herramientas de avanzada para el manejo de redes. Los usuarios de redes AES-IntelliNet han obtenido significativas ganancias, comunicaciones, y ventajas en los costos, mientras logran altos niveles de confiabilidad requeridos por la industria de la seguridad y el fuego. Los Sistemas de monitoreo de alarmas de AES-IntelliNet están distribuidos en cientos de miles de localidades en mas de 130 países.



For more information

Call 800-AES-NETS (800-237-6387)

AES Corporation | 285 Newbury Street | Peabody, MA 01960 USA

Tel. +1 978-535-7310 | Fax +1 978-535-7313 | Email info@aes-intellinet.com

Web www.aes-intellinet.com

## Especificaciones Técnicas

### Configuraciones

7003-S Sistema Receptor Simple

7003-SL Receptor Simple

<100 Alarmas

7003-D Sistema Receptor Doble

### Radio

#### Alcance de Frecuencia Estándar

UHF450-480 MHz. VHF 150-174 MHz (Otros Disponibles)

#### Potencia de Salida Estándar

2 Watts (Opcional 5 Watts)

#### Receptor 7003/Transmisor – Receptor 7030-B

#### Potencia de Entrada

16.5 VCA, 40 VA

#### Voltaje del Sistema

12Vcc nominales

#### Batería de Soporte

12V, 7AH (carcaza 7030-B)

#### Tamaño (AlxAnxP)

Sistema Receptor 7003

3.5"x19"x10", 8.9X48X25 cm

#### Transmisor Receptor de Radio 7030-B

14"x11.5"x6", 35.5X29X15.2 cm

#### Computador 7100

#### Potencia de Entrada

115/230V, 50/60 Hz

#### Tamaño (AlxAnxP)

7"x19"x21", 17.7X48X53 cm

#### Impresora para Conexión en 7100

80 Columnas

#### Potencia de Entrada

115V, 60 Hz

#### Tamaño (AlxAnxP)

8"x16"x11", 20X40.6X28 cm

#### Impresora de Eventos para 7003

40 Columnas

#### Potencia de Entrada

115V, 60 Hz

#### Tamaño

(AlxAnxP) 7"x6.5"x11", 17.8X16.5X28 cm

Copyright 2005 AES Corp.

AES-IntelliNet is a registered trademark of AES Corp.

7003/06/05/R1Spanish